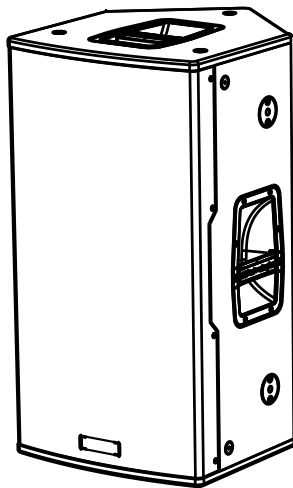
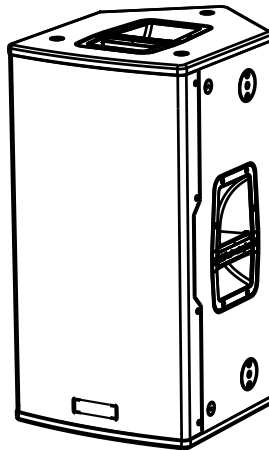


VIOX Series

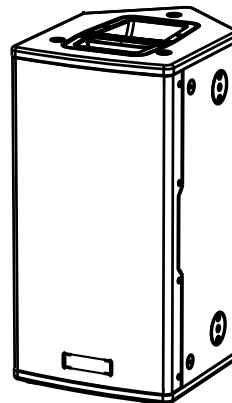
Professional Active 2-Way Speaker



VIOX¹⁵



VIOX¹²



VIOX¹⁰

MANUALE D'USO - Sezione 1
USER MANUAL - Section 1

Le avvertenze nel presente manuale devono essere osservate congiuntamente al "MANUALE D'USO - Sezione 2"
The warnings in this manual must be observed together with the "USER MANUAL - Section 2".

EMI CLASSIFICATION

According to the standards EN 55103 this equipment is designed and suitable to operate in E3 (or lower E2, E1) Electromagnetic environments.

FCC CLASS B STATEMENT ACCORDING TO TITLE 47, CHAPTER I, SUBCHAPTER A, PART 15, SUBPART B

This equipment has been tested and found to comply with the limits for a Class B digital device, pursuant to part 15 of the FCC Rules. These limits are designed to provide reasonable protection against harmful interference in a residential installation. This equipment generates, uses and can radiate radio frequency energy and, if not installed and used in accordance with the instructions, may cause harmful interference to radio communications. However, there is no guarantee that interference will not occur in a particular installation. If this equipment does cause harmful interference to radio or television reception, which can be determined by turning the equipment off and on, the user is encouraged to try to correct the interference by one or more of the following measures:

- Reorient or relocate the receiving antenna.
- Increase the separation between the equipment and receiver.
- Connect the equipment into an outlet on a circuit different from that to which the receiver is connected.
- Consult the dealer or an experienced radio/TV technician for help.

Changes or modifications not expressly approved by the party responsible for compliance could void the user's authority to operate the equipment.

WARNING

Make sure that the loudspeaker is securely installed in a stable position to avoid any injuries or damages to persons or properties. For safety reasons do not place one loudspeaker on top of another without proper fastening systems. Before hanging the loudspeaker check all the components for damages, deformations, missing or damaged parts that may compromise safety during installation. If you use the loudspeakers outdoor avoid spots exposed to bad weather conditions.

Contact dBTechnologies for accessories to be used with the speakers. dBTechnologies will not accept any responsibility for damages caused by inappropriate accessories or additional devices.

IMPORTANT SAFETY INSTRUCTIONS:

1. Read these instructions
2. Keep these instructions.
3. Heed all warnings.
4. Follow all instructions.
5. Do not use this apparatus near water.
6. Clean only with dry cloth.
7. Do not block any ventilation openings. Install in accordance with the manufacturer's instructions.
8. Do not install near any heat sources such as radiators, heat registers, stoves, or other apparatus (including amplifiers) that produce heat.
9. Do not defeat the safety purpose of the polarized or grounding-type plug. A polarized plug has two blades with one wider than the other. A grounding type plug has two blades and a third grounding prong. The wide blade or the third prong are provided for your safety. If the provided plug does not fit into your outlet, consult an electrician for replacement of the obsolete outlet.
10. Protect the power cord from being walked on or pinched particularly at plugs, convenience receptacles, and the point where they exit from the apparatus.
11. Only use attachments /accessories specified by the manufacturer.



12. Use only with the cart, stand tripod, bracket, or table specified by the manufacturer, or sold with the apparatus. When a cart is used, use caution, when moving the cart/apparatus combination to avoid injury from tip-over.
13. Unplug this apparatus during lightning storms or when unused for long periods of time.
14. Refer all servicing to qualified service personnel. Servicing is required when the apparatus has been damaged in any way, such as power-supply cord or plug is damaged, liquid has been spilled or objects have fallen into the apparatus has been exposed to rain or moisture, does not operate normally, or has been dropped.

ADDITIONAL SAFETY INSTRUCTIONS:

- No naked flame sources, such as lighted candles, should be placed on the apparatus
- Do not use the apparatus in tropical climates

ITALIANO

ENGLISH

INDICE

1. INFORMAZIONI GENERALI	6
BENVENUTI!.....	6
PANORAMICA INTRODUTTIVA	6
RIFERIMENTI PER L'UTENTE	6
CARATTERISTICHE MECCANICHE ED ACUSTICHE	7
<i>DIMENSIONI</i>	7
<i>COPERTURA ACUSTICA</i>	7
CARATTERISTICHE DELLA SEZIONE DI AMPLIFICAZIONE E DI CONTROLLO	8
<i>SEZIONE DI INPUT, OUTPUT, RDNET E CONTROLLO</i>	9
<i>SEZIONE DI ALIMENTAZIONE</i>	10
2. PRIMA ACCENSIONE	11
CONTENUTO DELLA CONFEZIONE	11
UTILIZZO	11
<i>COLLEGAMENTO DEGLI INGRESSI</i>	11
<i>COLLEGAMENTO DELL'ALIMENTAZIONE</i>	12
<i>COLLEGAMENTO DELLE USCITE FRA PIU' SPEAKER (rilancio del segnale audio)</i>	12
<i>COLLEGAMENTO DELL'ALIMENTAZIONE FRA PIU' SPEAKER</i>	12
3. CONNESSIONE RDNET E CONTROLLO REMOTO	13
4. ESEMPI DI UTILIZZO	14
STAFFE.....	14
UTILIZZO WEDGE (MONITORING)	15
5. ACCESSORI	16
6. RISOLUZIONE DEI PROBLEMI	17
7. AGGIORNAMENTO DEL FIRMWARE	18
8. SPECIFICHE TECNICHE	19
<i>GENERALE</i>	19
<i>DATI ACUSTICI</i>	19
<i>AMPLIFICATORE</i>	19
<i>PROCESSORE</i>	20
<i>INTERFACCIA UTENTE</i>	20
<i>INGRESSI E USCITE</i>	20
<i>SPECIFICHE DI ALIMENTAZIONE (ASSORBIMENTO / INSTALLAZIONE)</i>	20
<i>DIMENSIONI</i>	21

1. INFORMAZIONI GENERALI

BENVENUTI!

Grazie per aver acquistato un prodotto progettato e sviluppato in Italia da dBTechnologies! Questo diffusore attivo, versatile ed ergonomico, è frutto di una lunga esperienza nel campo della diffusione sonora, con l'impiego di soluzioni ottimizzate in campo acustico ed elettronico, oltre che nella scelta dei materiali.

PANORAMICA INTRODUTTIVA

I nuovi diffusori professionali VIO X sono equipaggiati con un compression driver da 1" (bobina: 1.75") per VIO X10 e da 1.4" (bobina: 2.5") per VIO X12 e VIO X15. Per tutti e tre i modelli, la sezione LF è affidata a woofer in neodimio, rispettivamente da 10" (voice coil: 2.5"), da 12" (voice coil: 3"), da 15" (voice coil:3"). Le caratteristiche principali sono:

- un progetto ergonomico, compatto e versatile, con possibilità di utilizzo in monitoring per contesti live
- cabinet in legno con finitura in poliurea, per coniugare le più alte prestazioni acustiche alla robustezza
- amplificatore digitale affidabile e silenzioso
- connessioni audio di ingresso ed uscita bilanciate
- diverse equalizzazioni selezionabili per vari tipi di utilizzo, grazie al DSP con filtri FIR
- scheda RDNet onboard, per il controllo remoto professionale tramite le interfacce Control2, Control 8 e l'integrazione sul software AURORA NET

RIFERIMENTI PER L'UTENTE

Per utilizzare al meglio il vostro diffusore VIO X consigliamo di:

- leggere il manuale d'uso quick start presente nella confezione e questo manuale d'uso completo in ogni sua parte e conservarlo per tutta la durata di vita del prodotto.
- registrare il prodotto sul sito <http://www.dbtechnologies.com> nella sezione "SUPPORTO".
- conservare prova d'acquisto e GARANZIA (Manuale d'uso "sezione 2").

CARATTERISTICHE MECCANICHE ED ACUSTICHE

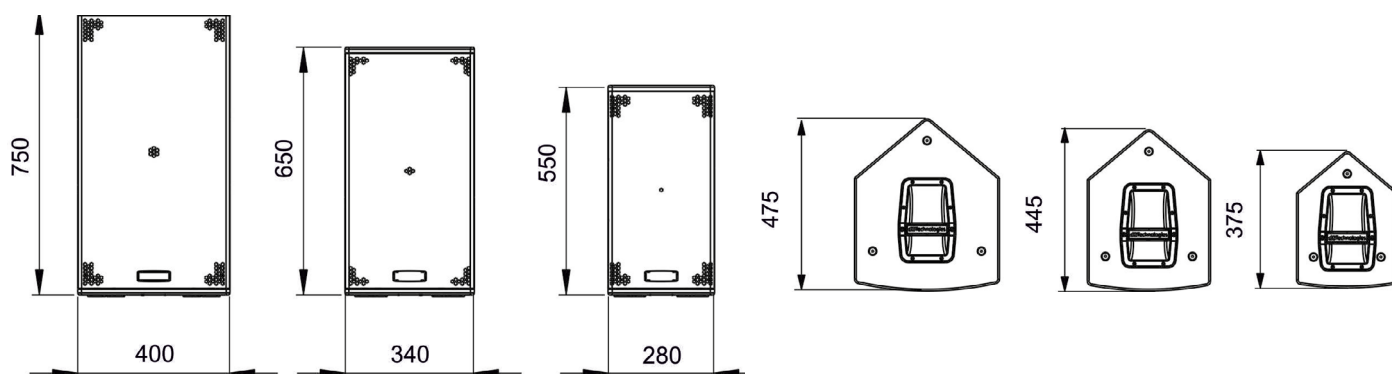
DIMENSIONI

La serie VIO X è stata progettata con particolare attenzione all'ottimizzazione di peso ed ingombro. Il cabinet risulta leggero ma resistente, ed integra 2 maniglie (una laterale e una superiore) nel modello VIO X10 e 3 maniglie (due laterali e una superiore) nei modelli VIO X12 e VIO X15, per una facile maneggevolezza. Per una rapida comparazione dei tre modelli, le misure complessive sono:

VIO X10 - 280 mm (L), 550 mm (A), 375 mm (P)

VIO X12 - 340 mm (L), 650 mm (A), 445 mm (P)

VIO X15 - 400 mm (L), 750 mm (A), 475 mm (P)



COPERTURA ACUSTICA

La direttività della tromba assicura una copertura di:

90°x40° (VIO X10)

60°x40° (VIO X12-VIOX15)

Tenere presente questi dati per le differenti tipologie di installazione.

Per esempio nell'installazione WEDGE, permessa grazie al design del cabinet e ottimizzata grazie all'utilizzo di un'impostazione DSP dedicata.

CARATTERISTICHE DELLA SEZIONE DI AMPLIFICAZIONE E DI CONTROLLO

L'amplificatore DIGIPRO G3 fornisce 900 W RMS per tutti e tre i modelli. Il sistema è silenzioso, non necessitando di un raffreddamento ventilato. Il controllo del sistema è affidato a un potente DSP dedicato che gestisce diversi parametri



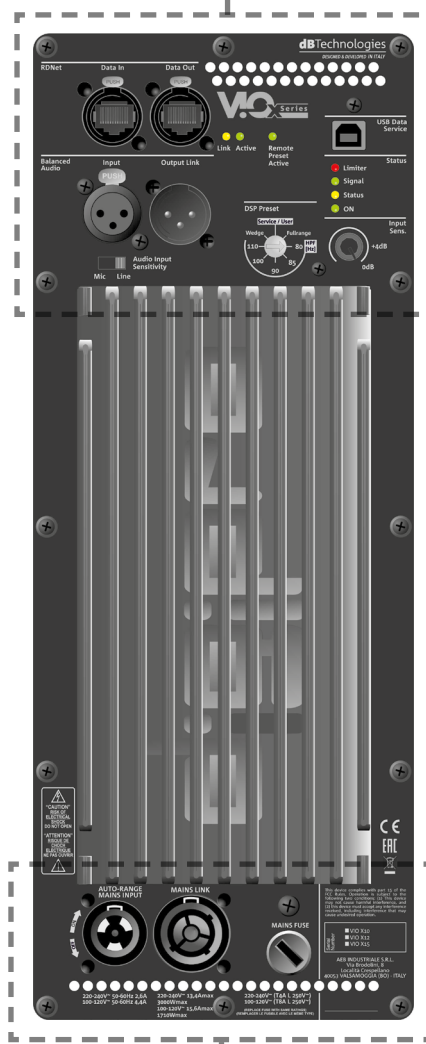
ATTENZIONE!

- Proteggere il modulo dall'umidità.
- Non tentare in nessun modo di aprire l'amplificatore.
- In caso di malfunzionamento, interrompere immediatamente l'alimentazione, scollegando il modulo dalla rete, e contattare un riparatore autorizzato

Il pannello del DIGIPRO G3 è caratterizzato da:

- Sezione di Input, Output e Controllo
- Sezione di Alimentazione

I/O, RDNET AND CONTROL SECTION



POWER SUPPLY UNIT SECTION



ATTENZIONE!

- Non rimuovere mai la griglia frontale di protezione del prodotto.
- Per prevenire il pericolo di scossa elettrica, in caso di danneggiamento accidentale o sostituzione della griglia di protezione (da effettuarsi presso il servizio assistenza), disconnettere immediatamente l'alimentazione. Non connettere mai l'alimentazione di rete mentre la griglia è rimossa.

SEZIONE DI INPUT, OUTPUT, RDNET E CONTROLLO

1. INGRESSO E RILANCIO AUDIO (“Balanced audio”)

Ingresso e uscita compatibili con cavi XLR bilanciati. In particolare, “Input” è utilizzato per il collegamento con il segnale audio proveniente da microfono, mixer o da un altro diffusore, “Output Link” per il rilancio del segnale ad altri diffusori. configurazione daisy-chain.

2. INPUT SENSITIVITY

Permette di regolare l’attenuazione dello speaker agendo sul volume di ingresso.

3. INPUT AND NETWORK CONNECTION LINK RDNet

Sezione compatibile con cavi di rete dotati di connettori di tipo etherCON/RJ45.

In particolare “Data in” deve essere collegato a dispositivi come RDNet Control 2 o Control 8, “Data Out” viene utilizzato per il rilancio della rete ad ulteriori diffusori in configurazione daisy-chain.

4. AUDIO INPUT SENSITIVITY

Selettore da porre sulla posizione “Mic” in caso di ingresso microfonico, “Line” in caso di segnale proveniente ad esempio da un mixer o da un altro diffusore.

5. DSP PRESET - ROTARY E TABELLA

I preset che possono essere direttamente selezionati sono i seguenti: Fullrange, HPF (80, 85, 90, 100, 110) e wedge. Si noti che queste sono selezioni immediate che possono essere impostate localmente sul pannello di controllo. In controllo remoto con AURORA NET (connessione RDNET) è possibile configurare i dettagli in modo anche più approfondito, ed in questo caso le impostazioni locali saranno by-passate dal software.

6. STATUS LED

Led relativi al funzionamento dello speaker. Vedi tabella esplicativa nella pagina seguente.

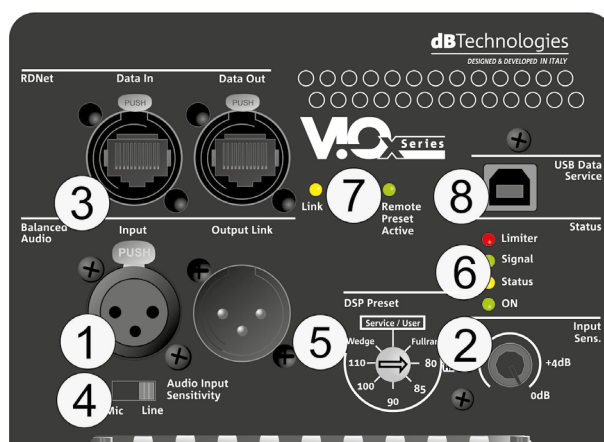
7. CONTROL LED

Led relativi al funzionamento in rete (RDNet) del modulo.

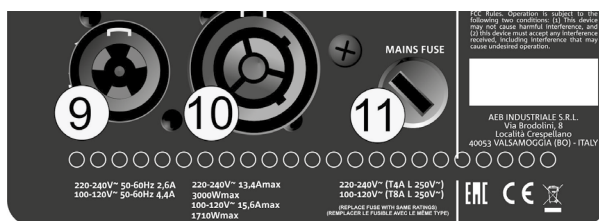
In particolare, “Link” acceso segnala che la rete RDNet è attiva e ha riconosciuto il dispositivo, “Active” in modalità lampeggiante che esiste traffico dati, “Remote Preset Active” che tutti i controlli locali sul pannello amplificatore sono by-passati dal controllo remoto RDNet.

8. USB DATA SERVICE

Porta di tipo USB B, da utilizzare esclusivamente per l’aggiornamento del firmware del prodotto. Vedi la sezione “[AGGIORNAMENTO DEL FIRMWARE](#)” per ulteriori informazioni.



SEZIONE DI ALIMENTAZIONE



9. CONNETTORE DI ALIMENTAZIONE “MAINS INPUT”

Compatibile con connettore powerCON TRUE1, l'alimentazione è dotata di funzione autorange. Riconosce automaticamente la tensione all'interno dell'intervallo [100-120V~] oppure [220-240V~].

10. RILANCIO DI ALIMENTAZIONE “MAINS LINK”

Compatibile con connettore tipo powerCON TRUE1 per il rilancio dell'alimentazione ad altri speaker. Per conoscere il numero massimo di moduli che si possono connettere in un sistema rilanciato, consultare la sezione [SPECIFICHE TECNICHE](#).

11. FUSIBILE DI RETE

Alloggio per il fusibile di rete.

STATUS LED TABLE

VIO X 10-12-15	Limiter ●	Signal ●	Status ●	ON ●
Switch on	OFF	OFF	SOLID FOR A FEW SEC.	OFF
Normal use	ACTIVE	ACTIVE	OFF	SOLID
Partial fault	ACTIVE	ACTIVE	CYCLIC BLINK	SOLID
Total fault	CYCLIC BLINK	OFF	SOLID ON	OFF

2. PRIMA ACCENSIONE

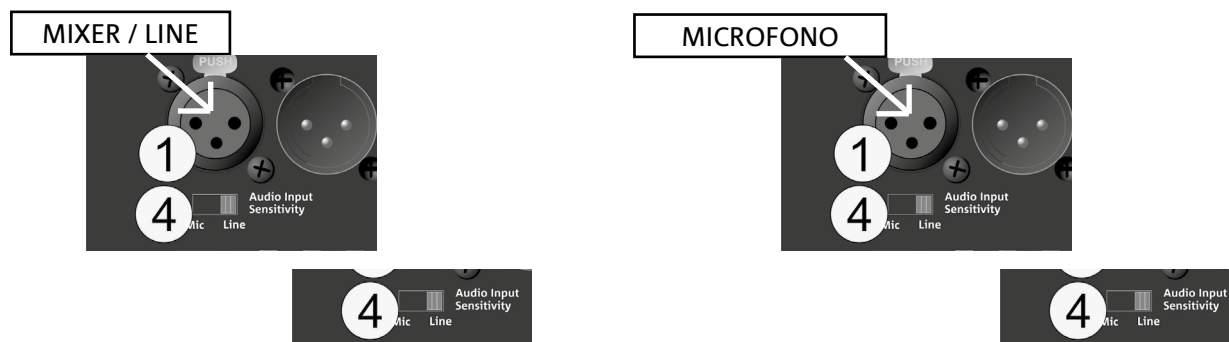
CONTENUTO DELLA CONFEZIONE

Verificate che il contenuto dell'imballo del diffusore VIO X sia completo. L'imballo contiene:

- speaker VIO X
- cavo di alimentazione
- quick start e documentazione relativa alla garanzia
- 1 fusibile

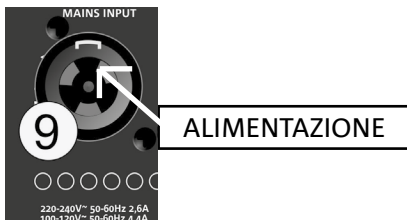
UTILIZZO

COLLEGAMENTO DEGLI INGRESSI

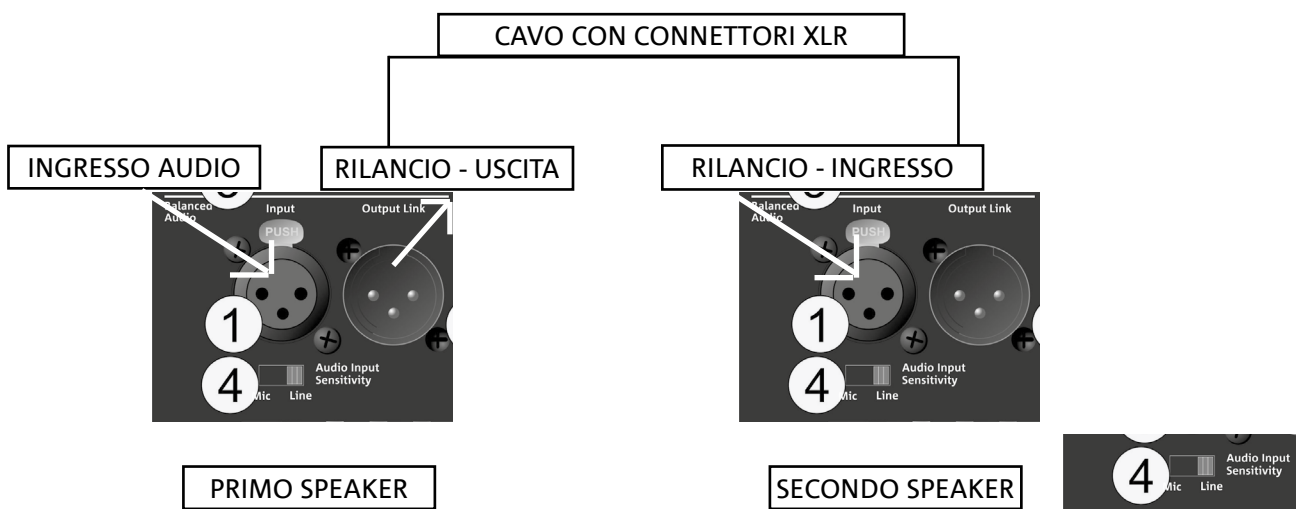


E' possibile connettere la sorgente in ingresso nella sezione di input e controllo sul retro dello speaker. In particolare, in caso di ingresso microfonico, impostare il selettore 4 in posizione "Mic".

COLLEGAMENTO DELL'ALIMENTAZIONE

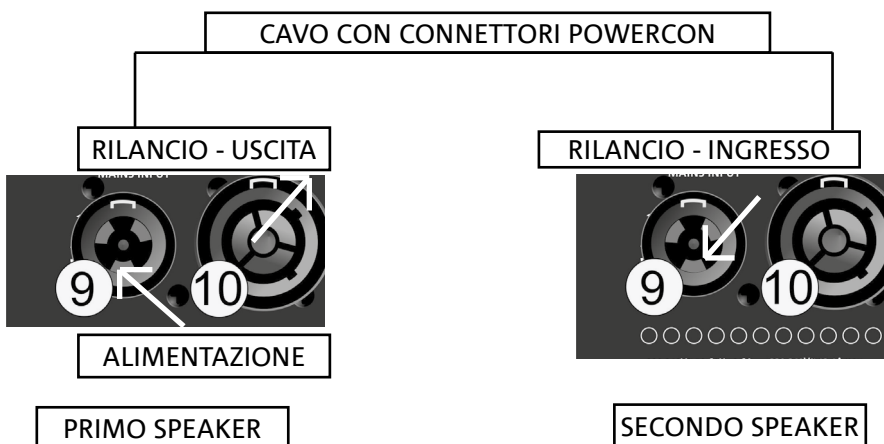


COLLEGAMENTO DELLE USCITE FRA PIU' SPEAKER (rilancio del segnale audio)



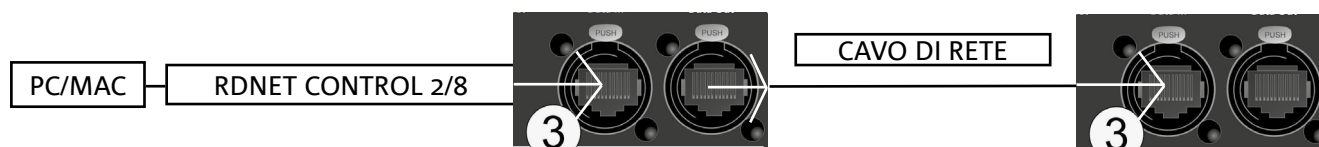
E' possibile rilanciare un segnale audio connettendo l'uscita Output Link all'ingresso Input di una seconda VIO X. Nel secondo speaker, Audio Input Sensitivity deve essere sulla posizione "Line".

COLLEGAMENTO DELL'ALIMENTAZIONE FRA PIU' SPEAKER



E' possibile rilanciare l'alimentazione ad altri moduli di VIO X collegando l'uscita Mains Link del primo speaker all'ingresso del secondo e così via. E' possibile ripetere questo tipo di collegamento fino al raggiungimento della massima corrente ammessa e indicata dal connettore MAINS LINK del primo speaker.

3. CONNESSIONE RDNET E CONTROLLO REMOTO

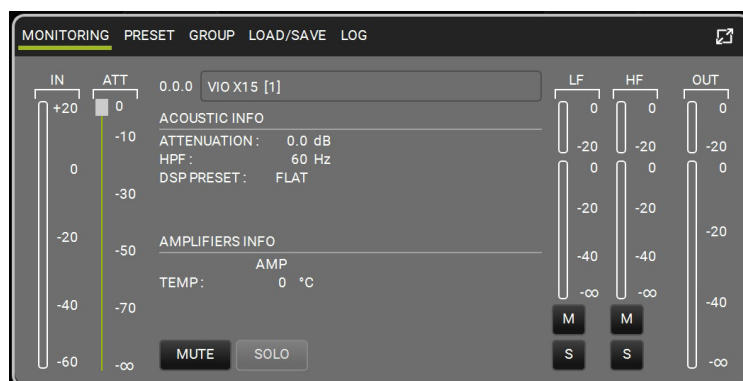


Per il controllo remoto, collegare il Data Input del primo speaker al controller hardware (RDNet Control 2 o RDNet Control 8) con cavi equipaggiati con connettori ethernet. Quindi connettere il Data Output del primo speaker al Data Input del secondo e così via. Una volta accesi i monitor, i LED “Link” indicheranno l’avvenuto collegamento. Gli altri LED “Active” inizieranno a lampeggiare in presenza di traffico dati.

- Tutti i parametri dello speaker possono essere regolati tramite controllo remoto, una volta effettuate correttamente le connessioni RDNet, attraverso l’utilizzo del software gratuito AURORA NET. Quando il controllo è remoto, i controlli locali presenti sullo speaker sono by-passati. Grazie all’utilizzo di questo software, inoltre è possibile controllare un numero maggiore di parametri (per ulteriori informazioni si rimanda al manuale completo di AURORA NET).

AURORA NET è un software:

- multiplatforma (Windows /MAC OS X)
- permette un controllo più accurato dei parametri e della loro cronologia
- permette una gestione più flessibile anche in casi di grandi installazioni fisse / live (con un controllo avanzato dei gruppi)
- è ottimizzato per usabilità e velocità di visualizzazione dei dati



4. ESEMPI DI UTILIZZO

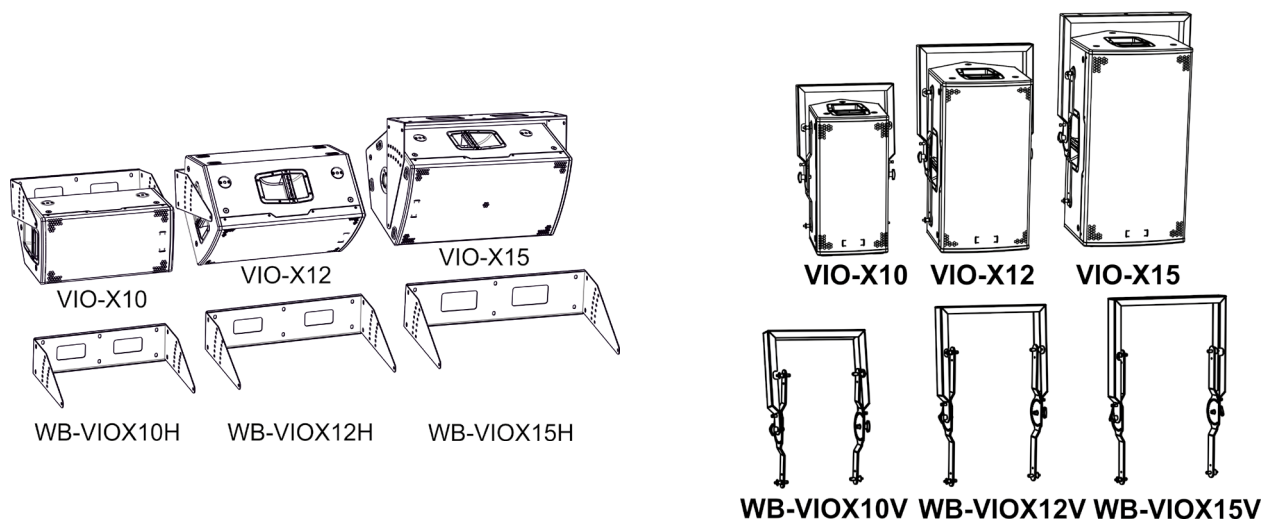


- Non sono ammessi tipi di installazione diversi da quelli qui illustrati.
- In nessun caso utilizzare le maniglie del diffusore per appenderlo.
- Verificare sempre che il posizionamento sia stabile, e che l'installazione non costituisca fonte di pericolo per persone, animali o cose.
- Effettuare l'installazione su una superficie di appoggio piana e priva di inclinazione, in caso contrario è obbligatorio un fissaggio aggiuntivo di sicurezza.

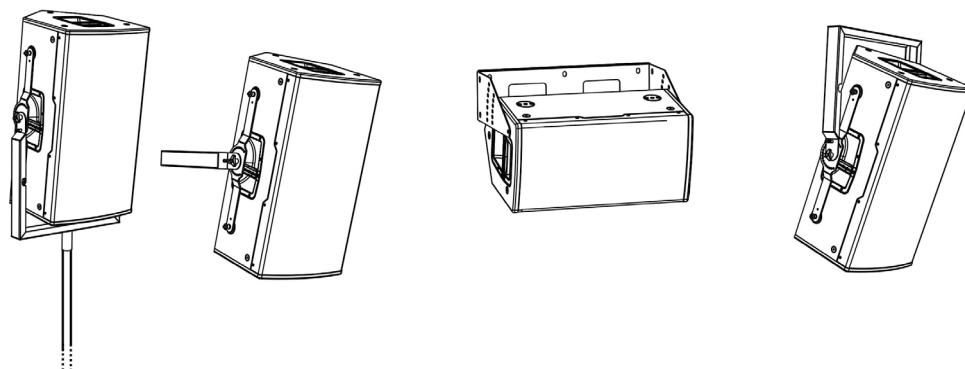
STAFFE

I modelli VIO X possono essere installati a muro in orizzontale tramite gli accessori: WB-VIOX10H, WB-VIOX12H, WB-VIOX 15H (rispettivamente per VIOX10, VIOX12, VIOX15).
 Possono essere utilizzati a muro in verticale, oppure appesi o montati su palo tramite gli accessori WB-VIOX10V, WB-VIOX12V, WB-VIOX 15V (rispettivamente per VIOX10, VIOX12, VIOX15).

Si prega di far riferimento alle istruzioni relative per ogni ulteriore dettaglio.

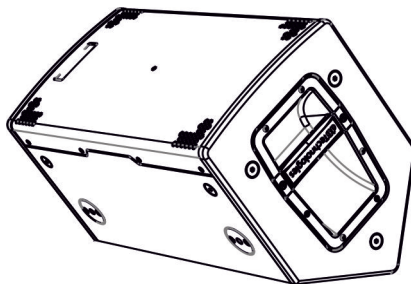


ON STAND WALL - VERTICAL WALL - HORIZONTAL HANGING



UTILIZZO WEDGE (MONITORING)

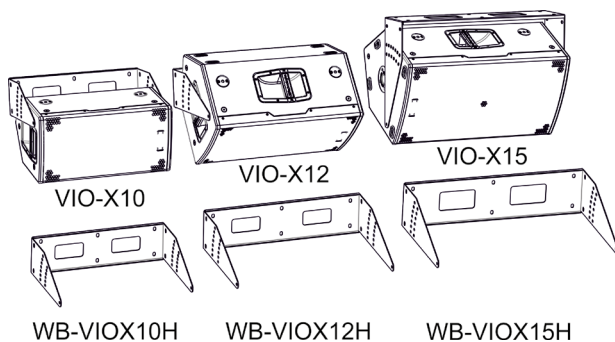
Gli speaker della serie VIO X possono essere utilizzati come monitor per contesti live. In questo caso si appoggiano in posizione orizzontale sul lato inclinato. Ricordare le caratteristiche di copertura acustica segnalate nella sezione relativa. Utilizzare gli opportuni settaggi DSP come indicati nella tabella “DSP preset” in modalità WEDGE.



5. ACCESSORI

A completamento della serie, sono previsti come opzionali i seguenti accessori:

- Staffe a muro (vedi le illustrazioni sottostanti)
- set di stand treppiedi SSB2
- Rain Cover RC-M1, valido per tutti i modelli

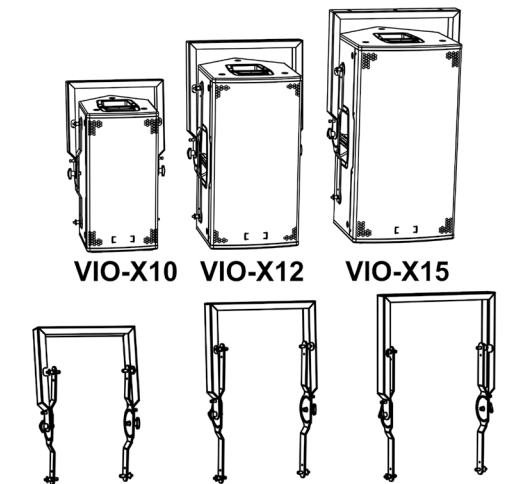


WB-VIOX10H WB-VIOX12H WB-VIOX15H

STAFFE ORIZZONTALI

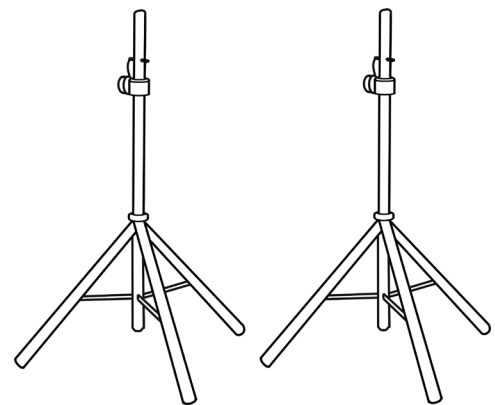


RC-M1 (RAIN COVER)



WB-VIOX10V WB-VIOX12V WB-VIOX15V

STAFFE VERTICALI



SSB2 (COPPIA DI TREPPEDI)



ATTENZIONE!

- **Non utilizzare mai le maniglie per appendere il diffusore!**

Per ogni ulteriore informazione si prega di consultare i manuali relativi.

Per tutti gli aggiornamenti sugli accessori consultare il sito www.dbtechnologies.com

6. RISOLUZIONE DEI PROBLEMI

Il diffusore non si accende:

1. Verificare la corretta presenza dell'alimentazione a monte dell'impianto.
2. Verificare che il cavo di alimentazione con connettore POWERCON® TRUE1 sia correttamente inserito.
3. In caso il problema persista, contattare l'assistenza.

Il diffusore si accende ma non emette nessun suono:

1. Verificare che i collegamenti in ingresso del segnale audio siano correttamente effettuati, preferibilmente con cavi con connettori Neutrik®.
2. Verificare che i cavi utilizzati non siano danneggiati.
3. Verificare che il mixer o la sorgente audio sia accesa e mostri chiaramente la presenza di segnale in uscita.

Il diffusore emette un suono insufficiente o distorto:

1. A impianto acceso, regolare per primo il volume della sorgente. Se il led di LIMITER della sorgente è acceso, il segnale potrebbe arrivare al speaker già in condizioni di distorsione.
2. Verificare che i cavi utilizzati non siano danneggiati, nel qual caso sostituirli (un cavo danneggiato può portare a perdita o alterazione del segnale).
3. Verificare le impostazioni del preset memorizzato sul pulsante Service/User che influisce sulla risposta in frequenza in uscita.

Il monitoring sul palco non è sufficiente:

1. Verificare che il posizionamento sul palco sia corretto, in base al pattern di dispersione acustica indicato e alle tipologie di posizioni illustrate nella sezione ESEMPI DI INSTALLAZIONE.
2. Verificare che non vi siano ostacoli diretti tra l'artista e il diffusore a lui destinato.
3. Assicurarsi di aver impiegato il numero sufficiente di diffusori VIO X.

7. RISOLUZIONE DEI PROBLEMI

È molto importante mantenere aggiornato il firmware del prodotto, per garantirne una piena funzionalità. Controllare periodicamente il sito <http://www.dbtechnologies.com> nella sezione [DOWNLOADS](#).



USB Data Service

1. Scaricare ed installare USB BURNER MANAGER nella sezione “[SOFTWARE & CONTROLLER](#)” sul proprio computer.
2. Scaricare il file .zip dell’ultimo firmware nella sezione “[DOWNLOADS](#)” relativa al proprio prodotto.
3. Collegare il prodotto al PC tramite un cavo USB (non fornito) con il connettore del tipo corretto (vedere questo dettaglio nel capitolo CARATTERISTICHE DELLA SEZIONE DI AMPLIFICAZIONE E DI CONTROLLO)
4. Nella schermata dell’USB BURNER MANAGER, in alto a destra, selezionare “Apertura File”.
5. Selezionare il file del firmware precedentemente scaricato.
6. Seguire le operazioni mostrate a video.
7. Cliccare “AGGIORNA”.

8. SPECIFICHE TECNICHE

GENERALE

Tipologia:	Diffusore attivo a 2 vie
------------	--------------------------

DATI ACUSTICI

Risposta in frequenza [-10dB]:	73- 21.4 kHz (X10) / 62 - 22 kHz (X12) / 55 -22kHz (X15)
Risposta in frequenza [-6dB]:	82- 20 kHz (X10) / 79 - 21 kHz (X12) / 72 -21kHz (X15)
Max SPL:	130 dB (X10) / 132 dB (X12) / 133.5 (X15)
HF voice coil:	1.75" (X10) / 2.5" (X12) / 2.5" (X15)
HF compression driver (uscita):	1" (X10) / 1.4" (X12) / 1.4" (X15)
LF:	10" (X10) / 12" (X12) / 15" (X15)
LF Voice coil:	2.5" (X10) / 3" (X12) / 3" (X15)
Frequenza di crossover (24 dB/oct):	1600 Hz (X10) / 1000 Hz (X12) / 1000 Hz (X15)
Copertura (HxV):	90° x 40° (X10) / 60° x 40° (X12) / 60° x 40° (X15)

AMPLIFICATORE

Tipologia:	Digipro© G3
Classe di amplificazione:	Classe D
Alimentazione:	connettore PowerCON TRUE1

Potenza di amplificazione RMS:	900 W
Potenza di picco:	1800 W

PROCESSORE

Controller interno:	28/56-bit DSP
Convertitore A/D D/A:	24 bit/48 kHz
Limiter:	Peak, RMS, Termico

INTERFACCIA UTENTE

Controlli:	Livello e selettore dell'ingresso, rotary DSP preset
------------	--

INGRESSI E USCITE

Ingressi:	1 ingresso audio bilanciato (con selezione Line/Mic), 1 ingresso RDNet
Uscite:	1x XLR Link OUT, 1 uscita RDNet
Alimentazione:	powerCON TRUE1 IN/LINK

SPECIFICHE DI ALIMENTAZIONE (ASSORBIMENTO / INSTALLAZIONE)

Assorbimento a 1/8 della potenza in condizioni medie di utilizzo (*)	1.3 A (230 V) - 2.1 A (115 V)
Assorbimento a 1/3 della potenza in condizioni massime di utilizzo (**)	2.6 A (230 V) - 4.4 A (115 V)
Assorbimento con speaker acceso in assenza di segnale (idle):	225 mA (220 V) - 360 mA (115 V)
Corrente di inrush:	21 A
Numero of speaker rilanciabili:	6 (1+5) (230 V) / 3 (1+2) (115 V)

* NOTA PER L'INSTALLATORE: Valori riferiti a 1/8 della potenza, in condizioni medie di funzionamento (programma musicale con clipping raro o assente). Si consiglia per qualsiasi tipo di configurazione di considerarli i valori minimi di dimensionamento.

** NOTA PER L'INSTALLATORE: Valori riferiti a 1/3 della potenza, in condizioni pesanti di funzionamento (programma musicale con frequente clipping e intervento del limiter). E' consigliabile il dimensionamento secondo questi valori in caso di installazioni e tour professionali.

DIMENSIONI

Materiale:	Cabinet in legno con finitura in poliure
Griglia:	Lavorazione CNC
Predisposizione per staffe:	Sì
Maniglie:	2 (laterale e superiore) per X10 3 (due laterali e una superiore) per X12 e X15
Montaggio su palo:	Sì, 36 mm
Larghezza:	280 mm (X10) / 340 mm (X12) / 400 (X15)
Altezza:	550 mm (X10) / 650 mm (X12) / 750 (X15)
Profondità:	375 mm (X10) / 445 mm (X12) / 475 (X15)
Peso:	16.6 kg (X10) / 20.7 kg (X12) / 25.4 kg (X15)

Caratteristiche, specifiche e aspetto dei prodotti sono soggetti a possibili cambiamenti senza previa comunicazione. dBTechnologies si riserva il diritto di apportare cambiamenti o miglioramenti nel design o nelle lavorazioni senza assumersi l'obbligo di cambiare o migliorare anche i prodotti precedentemente realizzati.



A.E.B. Industriale Srl
Via Brodolini, 8
Località Crespellano
40053 VALSAMOGGIA
BOLOGNA (ITALY)

Tel +39 051 969870
Fax +39 051 969725

www.dbtechnologies.com
info@dbtechnologies-aeb.com

TABLE OF CONTENTS

1. GENERAL INFORMATION	23
WELCOME!	23
PRODUCT OVERVIEW	23
USER REFERENCE.....	23
MECHANICAL AND ACOUSTICAL FEATURES.....	24
<i>DIMENSIONS</i>	24
<i>SOUND COVERAGE</i>	24
FEATURES OF THE AMPLIFIER AND CONTROL SECTIONS.....	25
<i>INPUT, OUTPUT, RDNET AND CONTROL SECTION</i>	26
<i>POWER SUPPLY UNIT SECTION</i>	27
2. FIRST POWER-UP	28
PACKAGE CONTENTS.....	28
USE	28
<i>INPUT CONNECTIONS</i>	28
<i>POWER SUPPLY CONNECTION</i>	29
<i>CONNECTING THE OUTPUTS OF MULTIPLE SPEAKERS (audio daisy chain)</i>	29
<i>CONNECTING THE POWER SUPPLY OF MULTIPLE SPEAKERS</i>	29
3. REMOTE CONTROL AND RDNET CONNECTION	30
4. USAGE EXAMPLES	31
BRACKETS.....	31
WEDGE (MONITORING) USE	32
5. ACCESSORIES	33
6. TROUBLESHOOTING	34
7. UPDATING THE FIRMWARE	35
8. SPECIFICATIONS	36
<i>GENERAL</i>	36
<i>ACOUSTICAL SPECIFICATIONS</i>	36
<i>AMPLIFIER</i>	36
<i>PROCESSOR</i>	37
<i>USER INTERFACE</i>	37
<i>INPUTS & OUTPUTS</i>	37
<i>POWER SUPPLY SPECIFICATIONS (ABSORPTION / INSTALLATION)</i>	37
<i>DIMENSIONS</i>	38

1. GENERAL INFORMATION

WELCOME!

Thanks for purchasing a product designed and developed in Italy by dBTechnologies! This ergonomic and versatile active speaker is the result of a long experience in the sound reinforcement industry, making use of optimized sound, electronic and material research solutions.

PRODUCT OVERVIEW

The new professional VIO X loudspeakers are equipped with a 1" driver (coil: 1.75") for model VIO X10, and a 1.4" driver (coil: 2.5") for models VIOX12 and VIOX15. In the three models, the LF section is respectively controlled by a 10" (voice coil: 2.5"), a 12" (voice coil: 3") and a 15" (voice coil: 3") neodymium woofer. These speakers main features include:

- an ergonomic, professional and versatile project that can be used in monitoring for live contests
- wooden box with black polyurea finish, for the highest acoustic performance
- digital reliable and silent amplifier that does not require active ventilation
- balanced input and output audio connections
- integrated DSP with linear-phase FIR filters for accurate reproduction of the audio signal
- eq presets for different applications
- RDNet onboard board for the professional remote control through the interfaces Control2, Control 8 and the integration of the AURORA NET software

USER REFERENCE

To make the most of your VIO X speaker, we recommend that you:

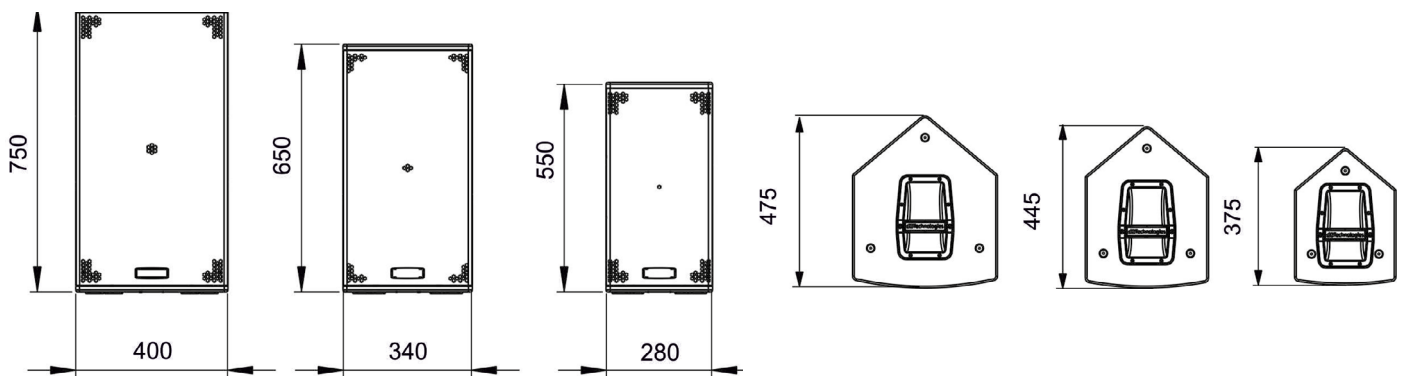
- read the quick start user manual included in the package and this user manual thoroughly and keep this manual during the whole life of the product.
- Register your product at <http://www.dbtechnologies.com> under "[SUPPORT](#)".
- keep proof of purchase and WARRANTY (User manual "section 2").

MECHANICAL AND ACOUSTICAL FEATURES

DIMENSIONS

The VIO X series has been designed with the intent to optimise weight and dimensions. The cabinet is light but resistant, it features 2 handles (one on the side and one at the top) on X10 and 3 handles (two on the sides and one at the top) on X12/X15 for easy handling. For a quick comparison of the 3 models, the overall dimensions are the following:

- VIO X10 - 280 mm (L), 550 mm (H), 375 mm (D)
- VIO X12 - 340 mm (L), 650 mm (H), 445 mm (D)
- VIO X15 - 400 mm (L), 750 mm (H), 475 mm (D)



SOUND COVERAGE

The horn directivity ensures a covering of:

- 90°x40° (VIO X10)
- 60°x40° (VIO X12-VIOX15)

Take this into account for the different types of available installation.

E.g.: the special cabinet design and the DSP allow to use the speakers as stage monitors (WEDGE preset).

FEATURES OF THE AMPLIFIER AND CONTROL SECTIONS

All the 3 models feature DIGIPRO G3 amplifier that delivers 900 W RMS.

The system is silent and does not require a fan cooling. The system is controlled by a dedicated powerful DSP that manages the different parameters.

The amplification power is 900 W RMS for all models.

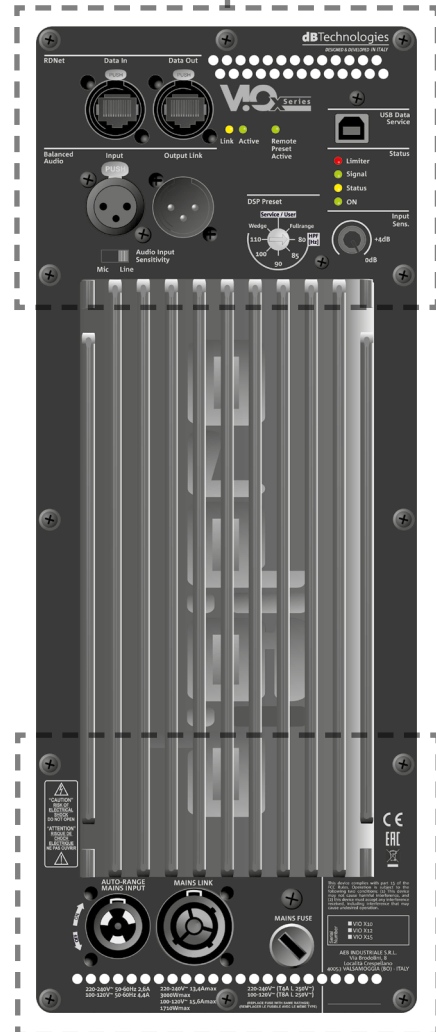
**WARNING!**

- Protect the unit from humidity.
- Do not attempt to open the amplifier.
- In the event of malfunction, immediately turn off the power, disconnect the unit from the mains and contact an authorised service centre.

The DIGIPRO G3 panel is made up of:

- I/O, RDNet and Control Section
- Power Supply Unit Section

I/O, RDNET AND CONTROL SECTION



POWER SUPPLY UNIT SECTION

**WARNING!**

- Never remove the front grille protecting the product. To prevent the danger of electric shock, in case of accidental damage or replacement of the protection grille (to be carried out at the service), disconnect power supply immediately. Never connect mains power supply when the grille is removed.

INPUT, OUTPUT, RDNET AND CONTROL SECTION

1. INPUT AND OUTPUT LINK (“Balanced audio”)

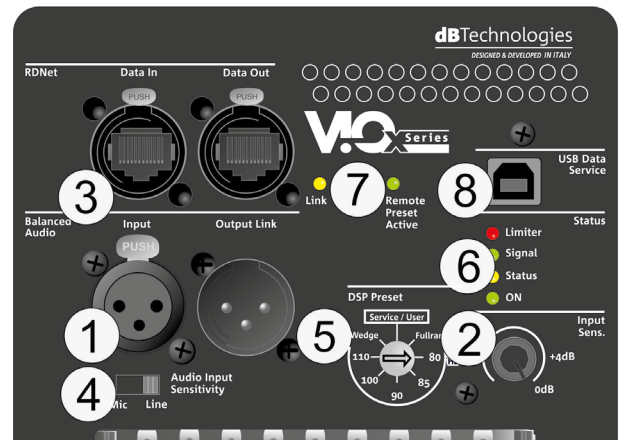
Input and output compatible with balanced XLR cables. Use "Input" to connect the audio signal coming from the mixer or from another loudspeaker; use "Output Link" to link the signal to other loudspeakers in a daisy-chain configuration.

2. INPUT SENSITIVITY

Allows adjusting the attenuation of the speaker using the input volume.

3. INPUT AND NETWORK CONNECTION LINK RDNet

Section compatible with network cables fitted with etherCON/RJ45 connectors. In particular, "Data in" must be connected to devices such as RDNet Control 2 or Control 8; "Data Out" is used to link the network to other devices in a daisy-chain configuration.



4. INPUT SENSITIVITY “Mic/Line” SWITCH

Use this switch to change the input sensitivity between “Mic” (in case of using a microphone) and “Line” (in case of a signal coming from a mixer or from another loudspeaker).

5. DSP PRESET - ROTARY

The presets that can be directly selected are the following ones: Fullrange, HPF (80, 85, 90, 100, 110) and wedge. Please note that these are immediate selections to be made directly on the control panel. With the real time remote control ensured by AURORA NET software (RDNet connections) it is possible to configure even the smallest details of the functions of the speakers.

USER/SERVICE - POSITION FOR FIRMWARE UPDATE

6. STATUS LEDs

The LEDs provide an immediate indication of the status of the speaker, in accordance with the logic summarised in the table on the following page.

7. CONTROL LEDs

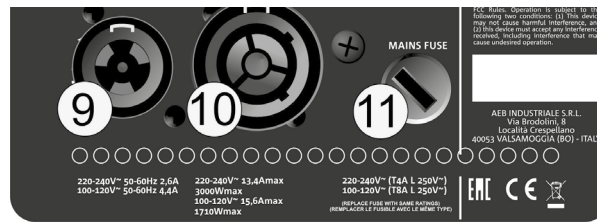
The LEDs indicate the network (RDNet) operating status of the speaker. In particular:

- “Link” illuminates to indicate that the RDNet network is active and has recognised the device
- “Active” flashes to indicate the presence of data traffic
- “Remote Preset Active” signals that all the local controls on the amplifier panel are bypassed by the RDNet remote control

8. SERVICE DATA USB PORT

Using this standard type B USB port, you can update the product’s firmware using a PC and USB BURNER MANAGER. For further information, refer to the website <http://www.dbtechnologies.com> in the “DOWNLOADS” section and the chapter [UPDATING THE FIRMWARE](#).

POWER SUPPLY UNIT SECTION



9. "MAINS INPUT" POWER CONNECTOR

Compatible with powerCON TRUE1 connector, the power supply features an auto-range function. It automatically recognises the voltage within the range [100-120V~] or [220-240V~].

10. "MAINS LINK" POWER DAISY CHAIN

Compatible with powerCON TRUE1® connectors to link the power supply to other modules.

To find the maximum number of modules that can be connected in a re-linked system, see the [TECHNICAL SPECIFICATIONS](#) section.

11. MAINS FUSE

Mains fuse holder..

STATUS LED TABLE

VIO X 10-12-15	Limiter ●	Signal ●	Status ●	ON ●
Switch on	OFF	OFF	SOLID FOR A FEW SEC.	OFF
Normal use	ACTIVE	ACTIVE	OFF	SOLID
Partial fault	ACTIVE	ACTIVE	CYCLIC BLINK	SOLID
Total fault	CYCLIC BLINK	OFF	SOLID ON	OFF

2. FIRST POWER-UP

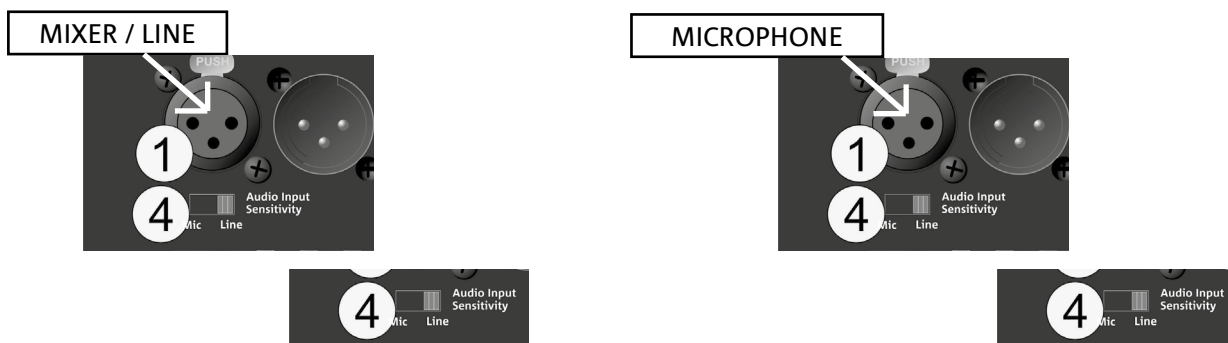
PACKAGE CONTENTS

On opening the VIO X10, X12, X15 speaker package, check that no items are missing. The package contains:

- VIO X speaker
- power cable with POWERCON® TRUE1 connector
- quick start user manual and warranty documents
- 1 fuse

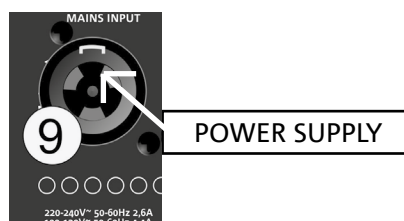
USE

INPUT CONNECTIONS

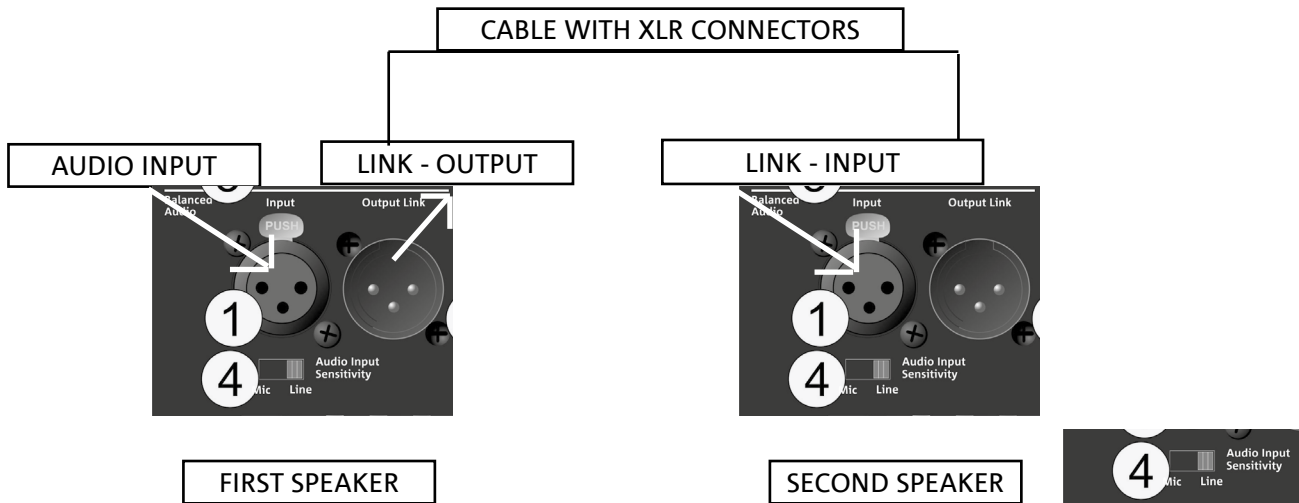


Connect the audio source to the input 1 in the input and control section at the back of the speaker. In particular, in case of using a microphone, set switch 4 to "MIC".

POWER SUPPLY CONNECTION

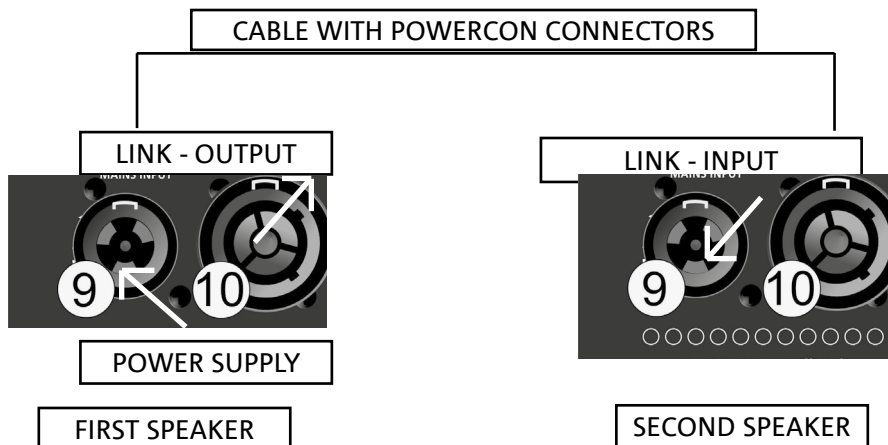


CONNECTING THE OUTPUTS OF MULTIPLE SPEAKERS (audio daisy chain)



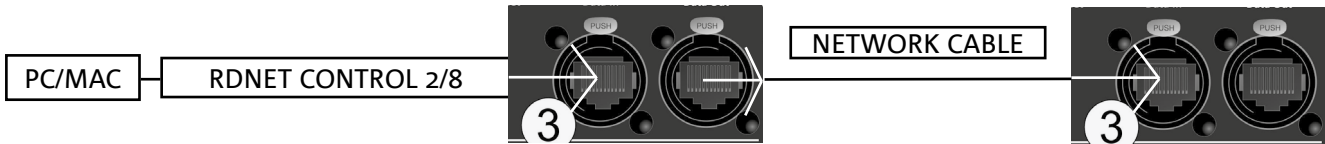
To connect 2 or more speakers to the same audio source, it may be useful in various types of installation to relay the signal from the first speaker to a second one, and so on. To do this, first connect an audio source to the INPUT of the first speaker. Then connect a balanced XLR cable to the OUTPUT LINK of the first speaker and the INPUT of the second. This second step can then be repeated to link additional monitors. In all the following speakers, Audio Input Sensitivity must be set to "Line".

CONNECTING THE POWER SUPPLY OF MULTIPLE SPEAKERS



On the VIO X you can link the power supply from the first speaker to the next. To link the power supply in this way, simply connect the power cable supplied to the MAINS INPUT on the first VIO X speaker and connect a second cable with suitable connectors (optional) between the MAINS LINK output and the MAINS INPUT of the next VIO X speaker. This type of connection can be repeated up until the maximum permissible current is reached and indicated in the MAINS LINK connector of the first speaker.

3. REMOTE CONTROL AND RDNET CONNECTION

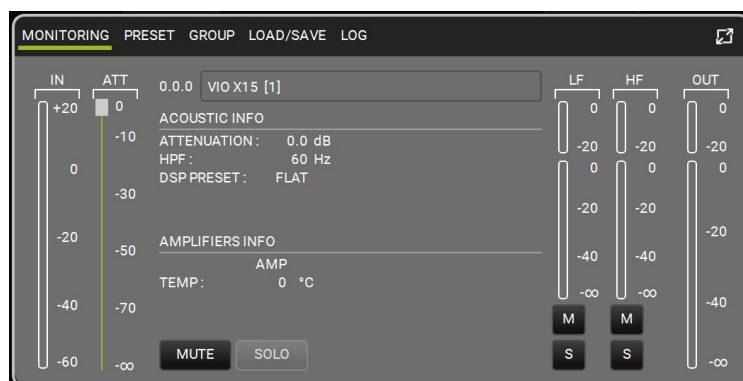


To enable remote control, connect the Data Input of the first speaker to the hardware interface (RDNet Control 2 or RDNet Control 8) using cables fitted with ethernetCON connectors. Then connect the Data Output of the first speaker to the Data Input of the second, and so on. When the speakers are powered on, the Link LEDs illuminate to indicate the connection has been made. The other Active LEDs will start flashing to indicate the presence of data traffic.

- All speaker parameters can be adjusted with the remote control, once the RDNet connections have been properly made, using the free AURORA NET software (in Beta version at the date of release of this manual). When using the remote control, the local controls on the speaker are by-passed. Using this software, you can control a larger number of parameters (for more information, please refer to the full AURORA NET manual).

AURORA NET, in particular, is:

- multi-platform (Windows /MAC OS X)
- allows a more accurate control of the parameters and their history
- allows a more flexible management even in the case of large fixed/live installations (with advanced group control)
- is optimized for usability and speed of data displaying.



4. USAGE EXAMPLES



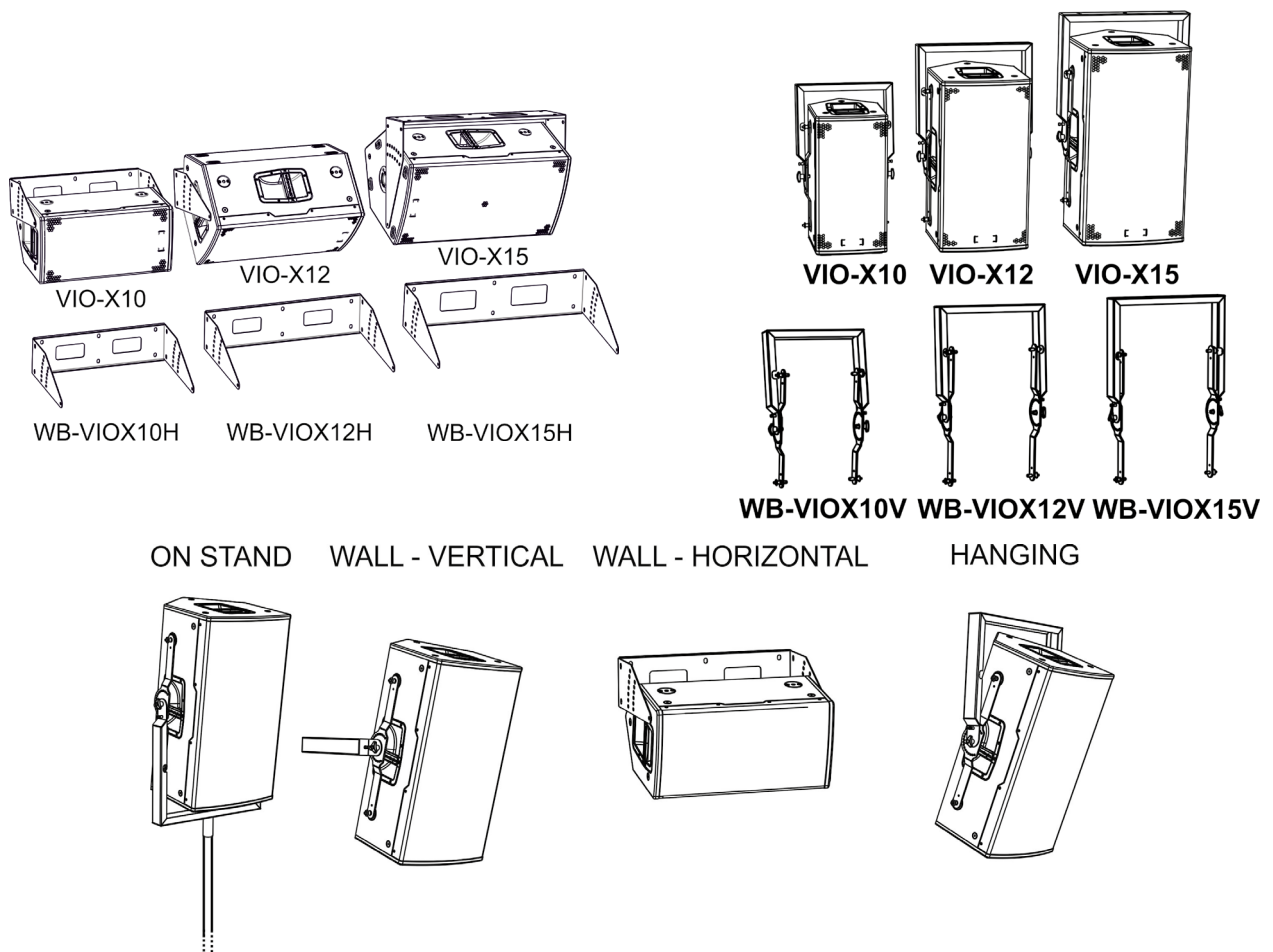
- Types of installation other than those here described are not allowed.
- Never suspend the speakers from the handles
- Always check that the positioning is stable and that the installation does not pose a danger to people, animals or property.
- Perform the installation on a flat, not tilted surface, otherwise an additional safety fastening is mandatory.

BRACKETS

VIO X models can be installed on a wall in horizontal position using the accessory WB-VIOX10H, WB-VIOX12H, WB-VIOX 15H (for VIOX10, VIOX12, VIOX15, respectively).

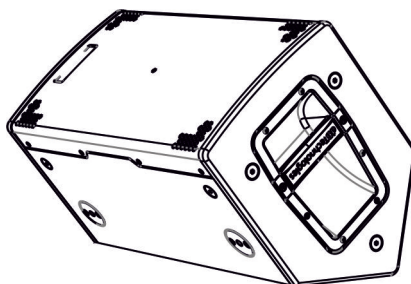
They can also be installed on a wall in vertical position, as well as be hung or fixed to a pole using accessory WB-VIOX10V, WB-VIOX12V, WB-VIOX 15V (for VIOX10, VIOX12, VIOX15, respectively)

Please see the related instructions for further information.



WEDGE (MONITORING) USE

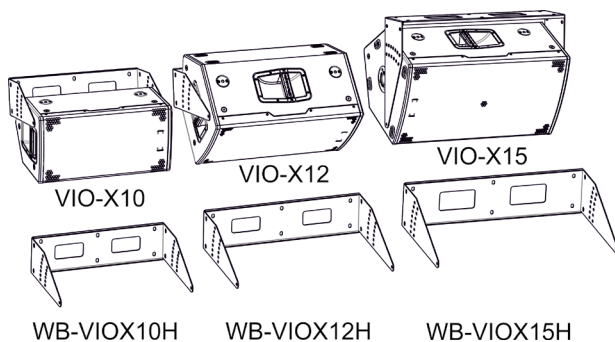
The VIO X series speakers can be used as monitors for small live contests. In this case, lay them horizontally on the tilted side. Be reminded of the sound coverage features reported in the relevant section. Use the suitable DSP settings as indicated in the "DSP preset" table in WEDGE mode..



5. ACCESSORIES

To completion of the series, the following accessories are provided as options:

- Wall brackets (see the pictures below)
- SSB2, set of tripod stands with diameter 35 mm
- Rain Cover RC-M1, valid for all models

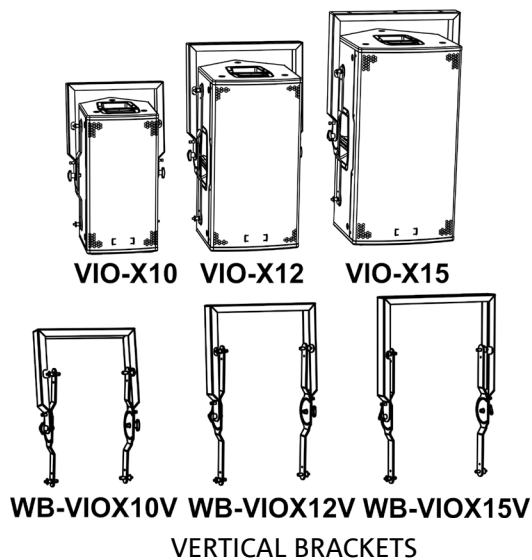


WB-VIOX10H WB-VIOX12H WB-VIOX15H

HORIZONTAL BRACKETS

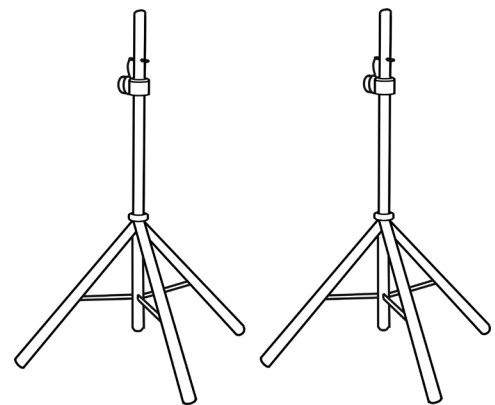


RC-M1 (RAIN COVER)



WB-VIOX10V WB-VIOX12V WB-VIOX15V

VERTICAL BRACKETS



SSB2 (PAIR OF TRIPOD STANDS)



WARNING!

- **Never suspend the speaker from the handles!**

Please read the corresponding manuals for more details.

For all updates on accessories, refer to the website www.dbtechnologies.com

6. TROUBLESHOOTING

The loudspeaker does not power up:

1. Check that the system is connected to a working power supply.
2. Check that the power cable with the POWERCON® TRUE1 connector is plugged in correctly.
3. If the problem persists, contact an authorised service centre.

The speaker turns on but does not produce any sound:

1. Check that the audio signal inputs are connected correctly, preferably using cables with Neutrik® connectors.
2. Check that the connection cables are not damaged.
3. Check that the mixer or audio source is on and clearly shows an output signal.

The sound from the monitor is distorted:

1. With the system powered on, first adjust the volume of the audio source. If the LIMITER LED of the audio source is lit, the signal may already be distorted before it reaches the monitor.
2. Check that the connection cables are not damaged. If they are, replace them (a damaged cable may cause signal loss or alteration).
3. Check the preset EQ saved on the Service/User button that alters the frequency response of the output signal.

The on-stage monitoring performance is poor:

1. Check that the monitor is positioned correctly on the stage in accordance with the acoustic coverage pattern.
2. Check that there are no obstructions directly between the monitor and the performer.
3. Make sure you are using a sufficient number of VIO X speakers.

7. UPDATING THE FIRMWARE

It is very important to keep the product firmware updated to ensure full functionality. Periodically check the “[DOWNLOADS](http://www.dbtechnologies.com)” section of the <http://www.dbtechnologies.com> website.



USB Data Service

1. Download and install the USB BURNER MANAGER onto your computer from the “[SOFTWARE & CONTROLLER](#)” section.
2. Download the .zip file of the latest firmware for your product from the “[DOWNLOADS](#)” section.
3. Connect the product to the PC using a USB cable (not supplied) with the correct connector type (see this detail in the AMPLIFIER AND CONTROL SECTION FEATURES chapter).
4. Select “Open File” at the top right of the USB BURNER MANAGER screen.
5. Select the previously downloaded firmware file.
6. Follow the instructions shown on the screen.
7. Click “UPDATE”.

7. SPECIFICATIONS

GENERAL

Type:	2-way active professional speaker
-------	-----------------------------------

ACOUSTICAL SPECIFICATIONS

Frequency response [-10dB]:	73- 21.4 kHz (X10) / 62 - 22 kHz (X12) / 55 -22kHz (X15)
Frequency response [-3dB]:	82- 20 kHz (X10) / 79 - 21 kHz (X12) / 72 -21kHz (X15)
Max SPL:	130 dB (X10) / 132 dB (X12) / 133.5 (X15)
HF voice coil:	1.75" (X10) / 2.5" (X12) / 2.5" (X15)
HF compression driver (exit):	1" (X10) / 1.4" (X12) / 1.4" (X15)
LF:	10" (X10) / 12" (X12) / 15" (X15)
LF Voice coil:	2.5" (X10) / 3" (X12) / 3" (X15)
Crossover frequency (24 dB/oct):	1600 Hz (X10) / 1000 Hz (X12) / 1000 Hz (X15)
Coverage (HxV):	90° x 40° (X10) / 60° x 40° (X12) / 60° x 40° (X15)

AMPLIFIER

Type:	Digipro© G3
Amplification class:	Class D
Power supply	PowerCON TRUE1 connector

RMS amplifier power:	900 W
Peak power:	1800 W

PROCESSOR

Internal controller:	28/56-bit DSP
A/D D/A converter:	24 bit/48 kHz
Limiter:	Peak, RMS, Thermal

USER INTERFACE

Controls:	Input switch and level, DSP preset rotary
-----------	---

INPUTS & OUTPUTS

Inputs:	1 balanced audio input (with Line/Mic selection), 1 RDNet input
Outputs:	1x XLR Link OUT, 1 RDNet output
Power supply:	powerCON TRUE1 IN/LINK

POWER SUPPLY SPECIFICATIONS (ABSORPTION / INSTALLATION)

Absorption at 1/8th of power in medium use conditions (*):	1.3 A (230 V) - 2.1 A (115 V)
Absorption at 1/3rd of power in maximum use conditions (**):	2.6 A (230 V) - 4.4 A (115 V)
Absorption with speaker on in no-signal condition (idle):	19 W
Inrush current:	46 A
Number of linkable speakers:	6 (1+5) (230 V) / 3 (1+2) (115 V)

* **NOTE FOR INSTALLER:** Values refer to 1/8th of power, under average operating conditions (music programme with occasional or no clipping). For any type of configuration we recommend to consider them as minimum sizing values.

** **NOTE FOR INSTALLER:** Values refer to 1/3rd of power, under heavy operating conditions (music programme with frequent clipping and limiter activation). In case of professional installations and tours we recommend sizing according to these values.

DIMENSIONS

Material:	Wooden box / black polyurea finished
Grille:	Full CNC-machined
Provisions for brackets:	Yes
Handles:	2 (on side, on top)
Pole mount:	Yes, 36 mm
Width:	280 mm (X10) / 340 mm (X12) / 400 (X15)
Height:	550 mm (X10) / 650 mm (X12) / 750 (X15)
Depth:	375 mm (X10) / 445 mm (X12) / 475 (X15)
Weight:	16.6 kg (X10) / 20.7 kg (X12) / 25.4 kg (X15)

Product features, specifications and appearance are subject to changes without prior notice. dBTechnologies reserves the right to make changes or improvements in design or manufacture without any obligation to incorporate such changes or improvements in products manufactured before their introduction.



A.E.B. Industriale Srl
Via Brodolini, 8
Località Crespellano
40053 VALSAMOGGIA
BOLOGNA (ITALY)

Tel +39 051 969870
Fax +39 051 969725

www.dbtechnologies.com
info@dbtechnologies-aeb.com